

AGRALE MARRUÁ AM31 4x4

¡ENFRENTA CUALQUIER MISIÓN!

Desarrollados especialmente para las Fuerzas de Defensa, los vehículos 4x4 Agrale Marruá llegan con gran facilidad a los lugares de más difícil acceso, siendo ideales para la realización de las más difíciles misiones.



AGRALE

www.agraleargentina.com.ar



- Potente sistema de propulsión;
- Amplio curso de la suspensión;
- Resistencia del conjunto;



PIEZAS Y
SERVICIOS

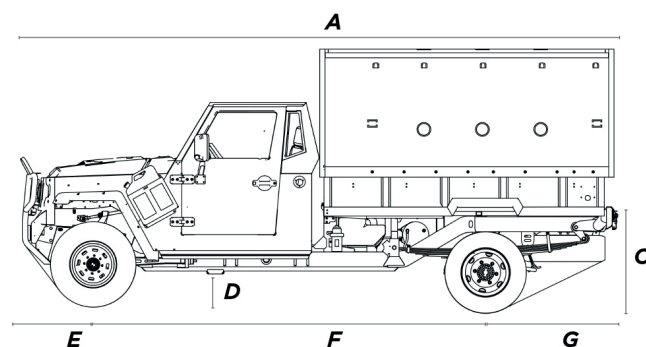


GARANTÍA

AGRALE MARRUÁ AM31 4x4

CARROCERÍA	
Cabina	Simple - 2 Plazas
Caja Trasera	Metálica - 10 Plazas
MOTOR - CUMMINS ISF 2.8	
Nivel de Emisiones	PROCONVE P5 / EURO III
Control de Emisiones	Inyección Electrónica Common Rail
Cantidad de cilindros / cilindrada	4 en línea / 2.800 cm
Potencia	110 kw (150 cv) a 3.200 RPM
Torque	360 Nm 1.800 a 2.700 RPM
SISTEMA ELÉCTRICO	
Tensión	24V
Baterías	2 x 24V / 55 Ah
Alternador	24V / 80 A
EMBRAGUE - ORGANICO - MONODISCO A SECO	
Diámetro externo del disco	300 mm
Accionamiento	Hidráulico
TRANSMISIÓN	
Marca/Modelo	EATON FS 4505 E
Cantidad de marchas	5 Avance / 1 Reversa
CAJA DE TRANSFERENCIA	
Modelo	Manual de doble velocidad (reducida)
SUSPENSIÓN	
Delantera	Barras longitudinales con barra Panhard y resortes espirales
Trasera	Paquete de resortes semi elípticos
Amortiguadores Delantera / Trasero	Telescópicos de Doble Acción
EJE DE TRACCIÓN	
Delantero	Agrale 8,9"
Tipo - Delantero	Totalmente flotante OPEN TYPE
Relación - Delantero	4,10 : 1
Trasero	DANA M 286
Tipo - Trasero	Eje rígido de acero forjado con bloqueo de diferencial Power Lock
Relación - Trasero	4,10 : 1

DIRECCIÓN	
Tipo	Hidráulica
LLANTAS	
Modelo	17,5 X 6,0
NEUMÁTICOS	
Modelo	215/75R17,5
FRENOS	
Freno Servicio Tipo	Disco (delantero) / Campana (trasero)
Accionamiento	Hidráulico Hidrobuster
Freno Estacionamiento Tipo	Pedal con cable
CAPACIDAD DE ABASTECIMIENTO	
Tanque de combustible	100 L
Tanque de urea (Arla 32)	N/A
PESOS Y CAPACIDADES	
PBT - Peso Bruto Total	5300 Kg
Capacidad máxima de tracción (CMT)	9000 Kg
Peso en orden de Marcha	3600 Kg
Capacidad de Carga	1500 Kg + 1500 Kg (carga + remolque)
Carga Máxima Eje Delantero	1750 kg
Carga Máxima Eje Trasero	1850 kg
ÍTEMS DE SERIE	
Acelerador Manual, Apoyacabezas, Calefacción, Conjunto SAPA, Defensa Delantera, Enchufe 12 Polos, Estribos, Faro Antiniebla, Freno Montaña, Kit lona caja, Protectores de Faros.	
OPCIONALES	
Aire Acondicionado, Malacate Eléctrico, Gancho Trasero, Color Camuflado, GPS, Inclinómetro, Kit Neumáticos 7.50X16 8L PTT, Kit Neumáticos 7.50X16 AT 12PR, Kit Neumáticos 7.50X16 BARRERO, Kit Neumáticos LT 265/85R16, Encendido a distancia, Snorkel.	



A	5620 mm
B	-
C	1000 mm
D	310 mm
E	674 mm
F	3700 mm
G	1246 mm
H	2520 mm
I	1980 mm
J	2060 mm